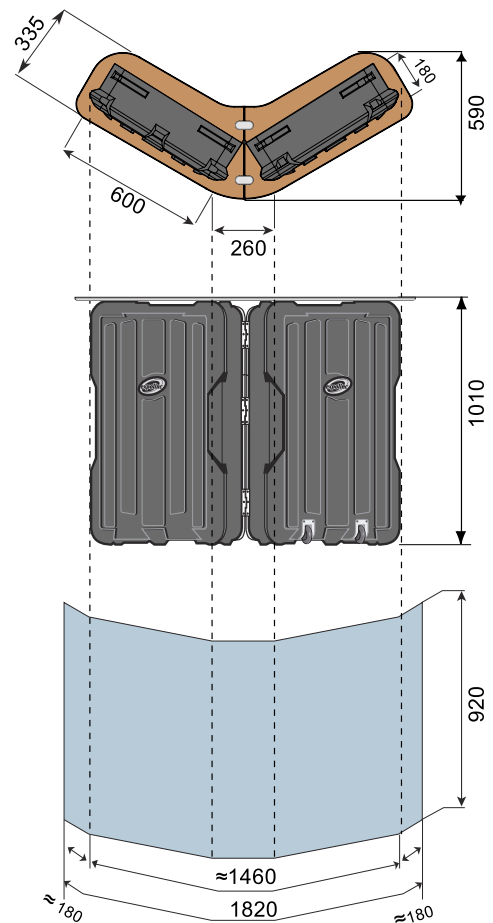
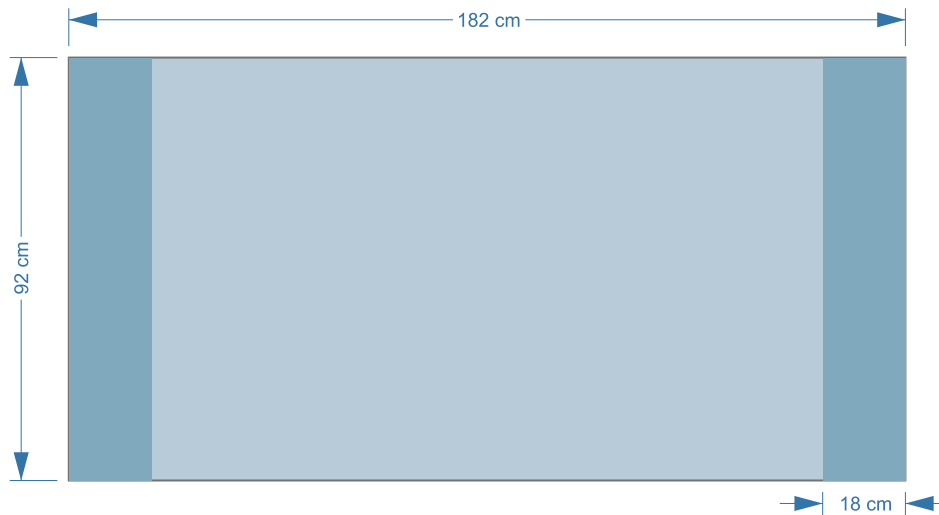





## Case & Counter

Systemabmaße: (B) 150 x (H) 101 x (T) 59 cm

Datenformat / Endformat



-  Beschnittzugabe: 5 mm
-  Sichtbarer Bereich.
-  Bedingt sichtbarer Bereich. Platzieren Sie in diesen Bereich keine wichtigen Text- und Bildinhalte.